



SCHLAUCHLEITUNGEN UND ROHRLEITUNGEN
HOSES AND PIPES

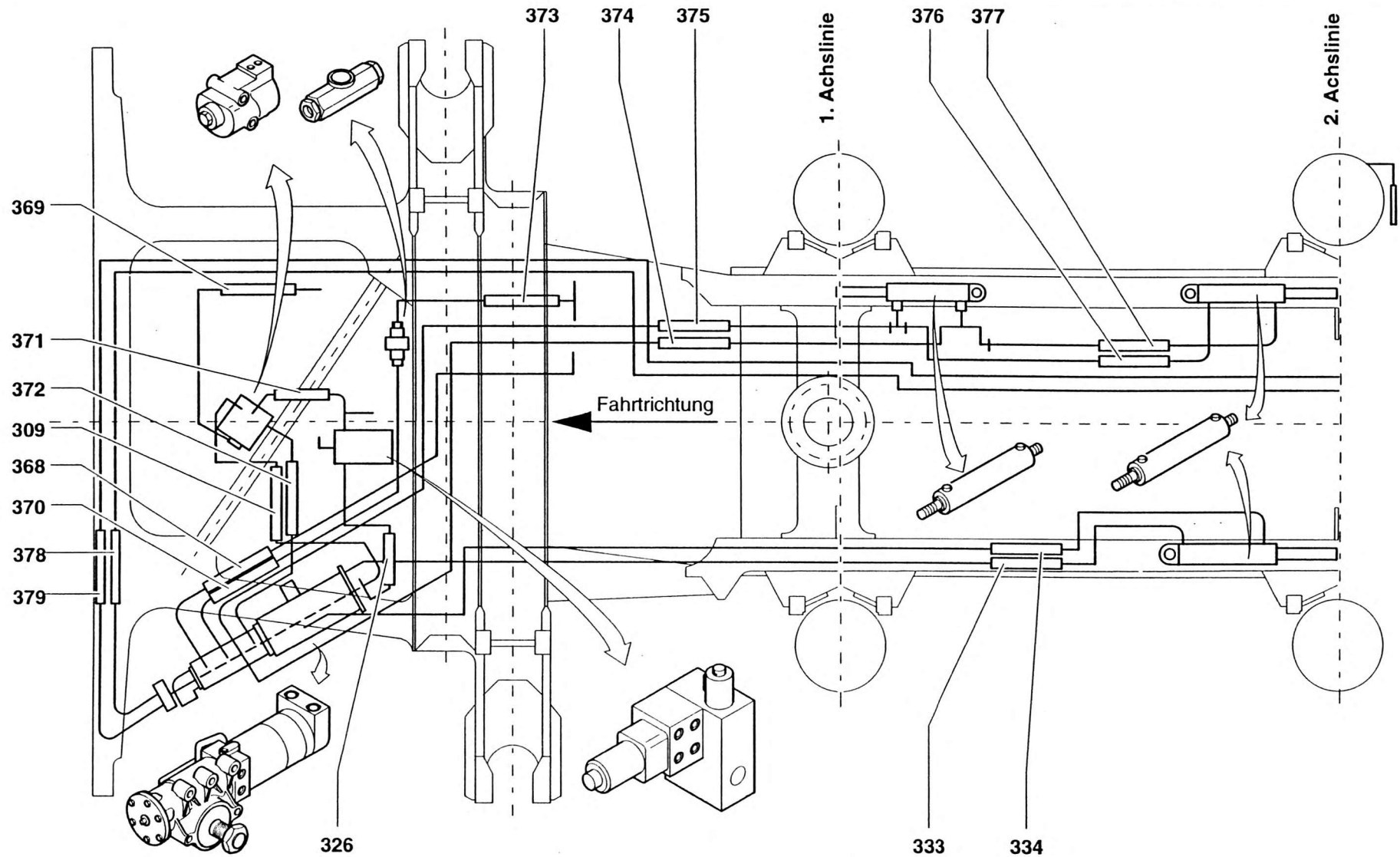
BILDTAFEL
PICTORIAL DISPLAY

GMK 3050
BE 503
G 781

12.96

2303170-ETL F

1/7





SCHLAUCHLEITUNGEN UND ROHRLEITUNGEN
HOSES AND PIPES

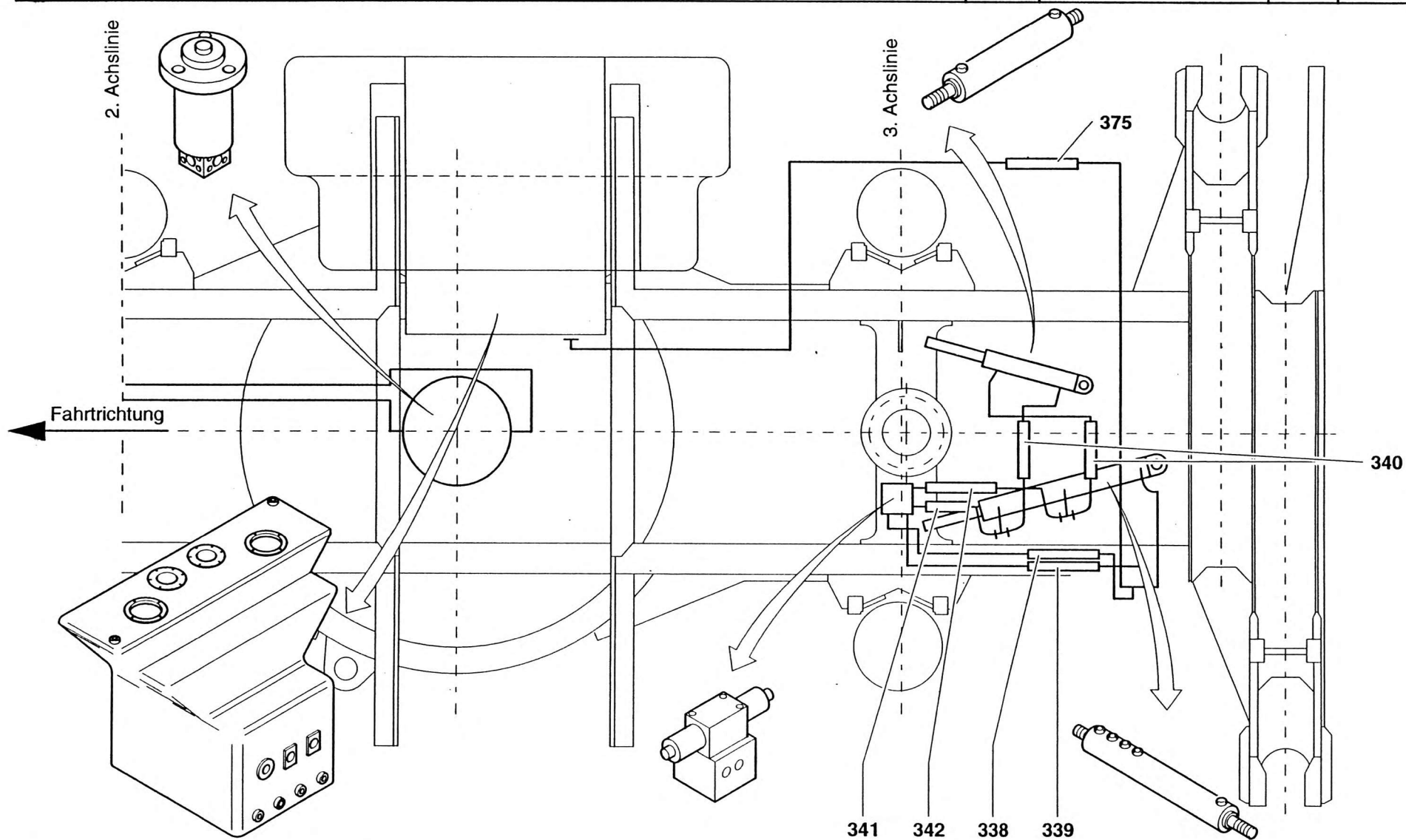
BILDTAFEL
PICTORIAL DISPLAY

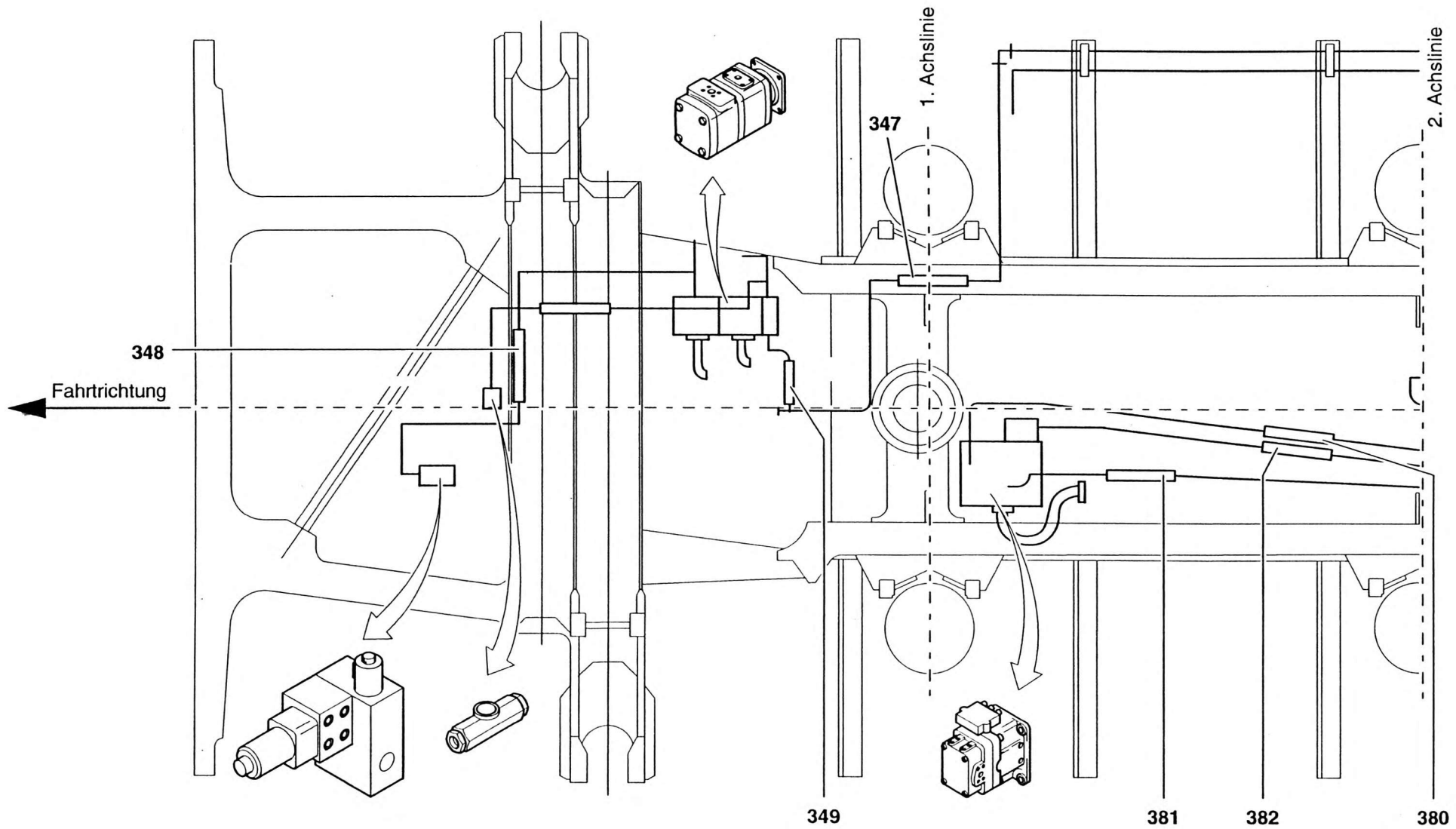
12.96

2303170-ETL F

2/7

GMK 3050
BE 503
G 781







SCHLAUCHLEITUNGEN UND ROHRLEITUNGEN
HOSES AND PIPES

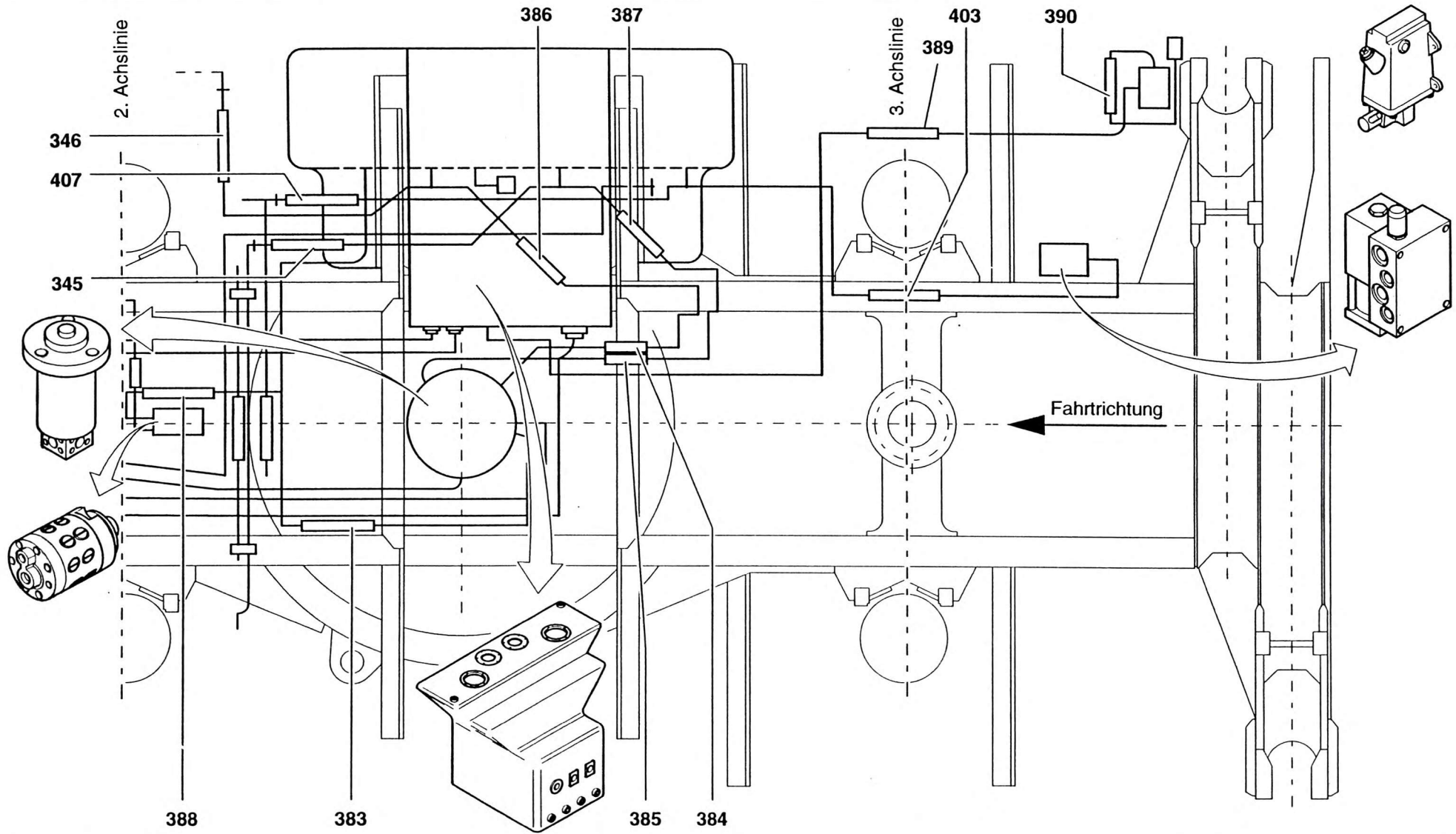
BILDТАFEL
PICTORIAL DISPLAY

GMK 3050
BE 503
G 781

12.96

2303170-ETL F

4/7





SCHLAUCHLEITUNGEN UND ROHRLEITUNGEN
HOSES AND PIPES

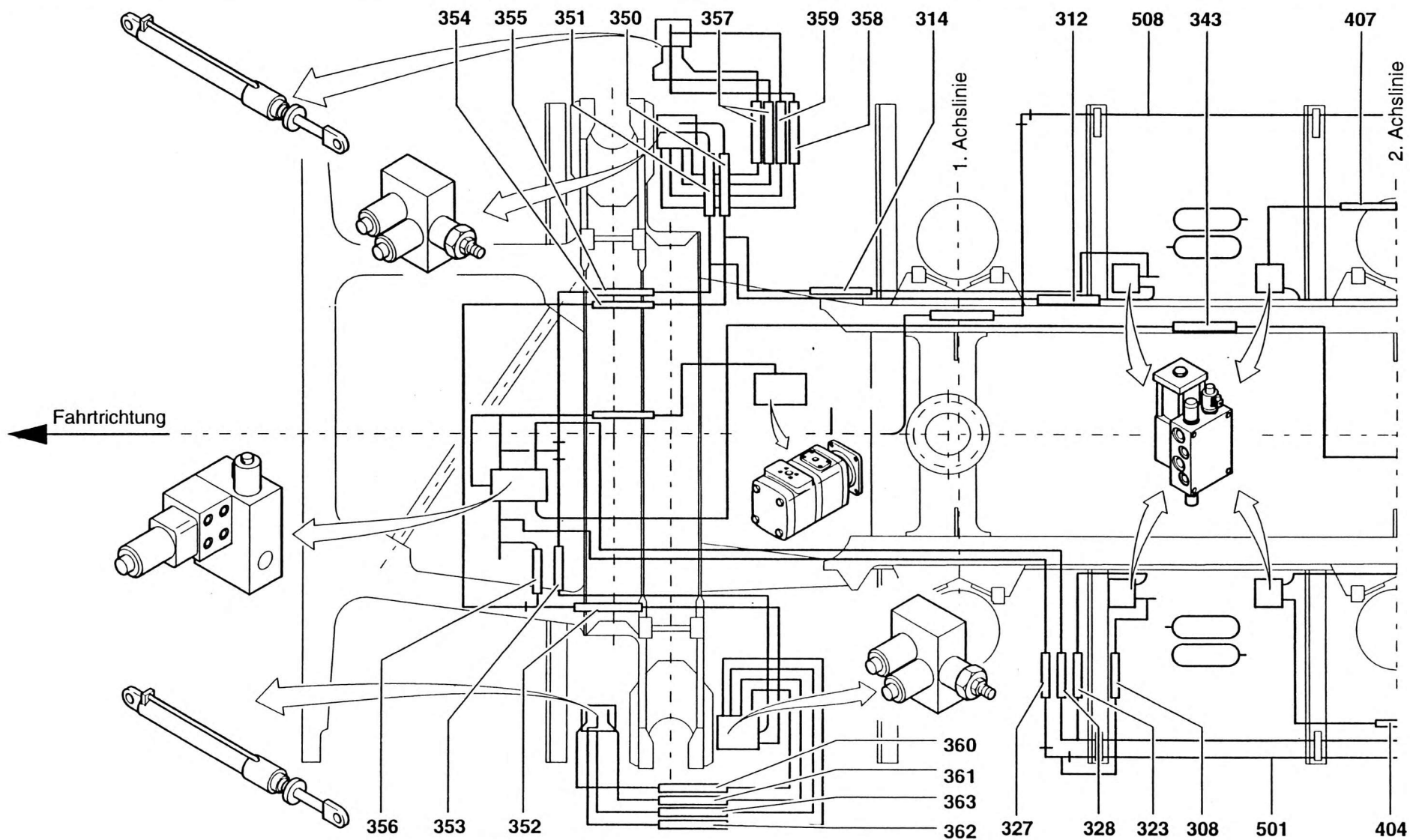
BILDТАFEL
PICTORIAL DISPLAY

GMK 3050
BE 503
G 781

12.96

2303170-ETL F

5/7





SCHLAUCHLEITUNGEN UND ROHRLEITUNGEN
HOSES AND PIPES

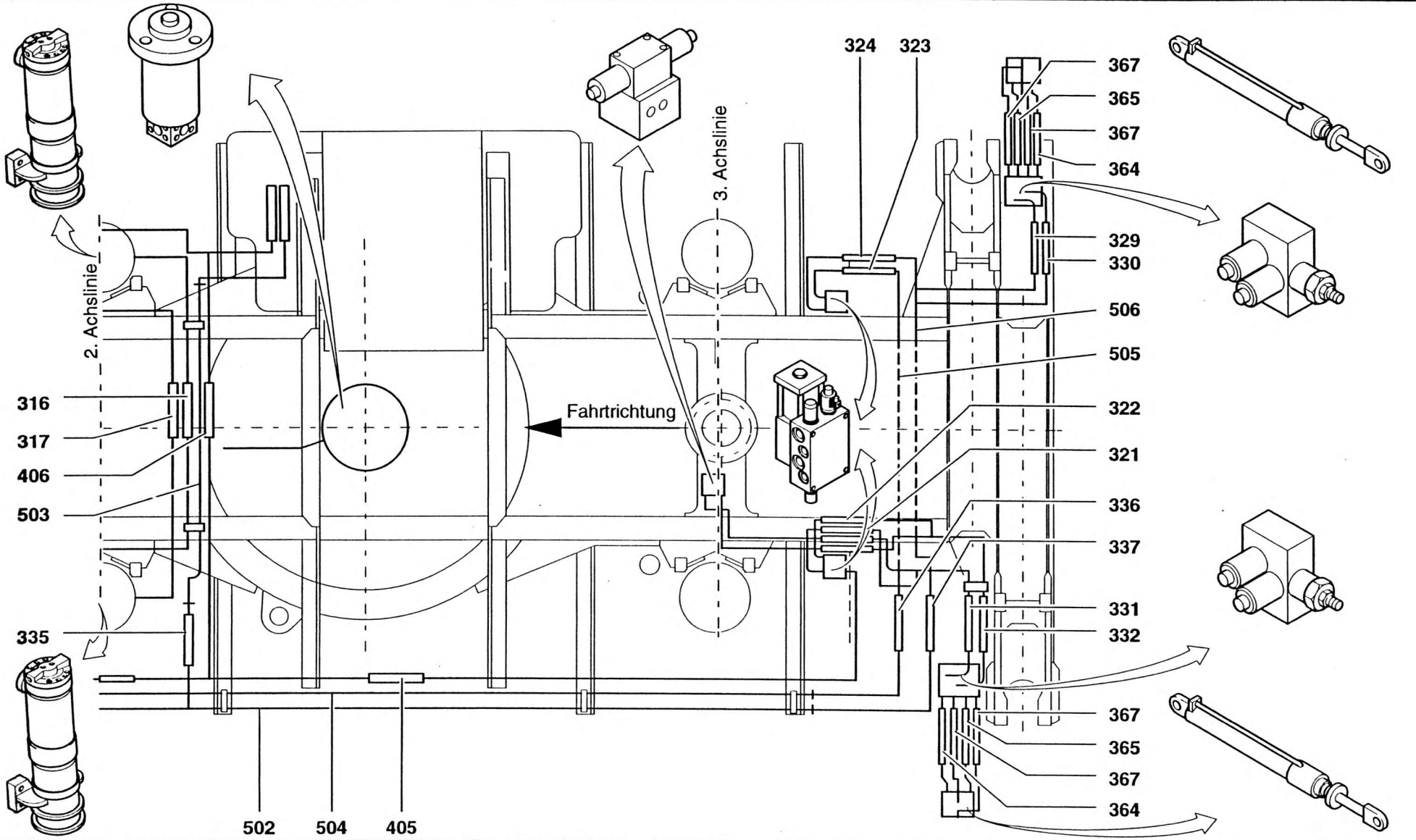
BILDTAFEL
PICTORIAL DISPLAY

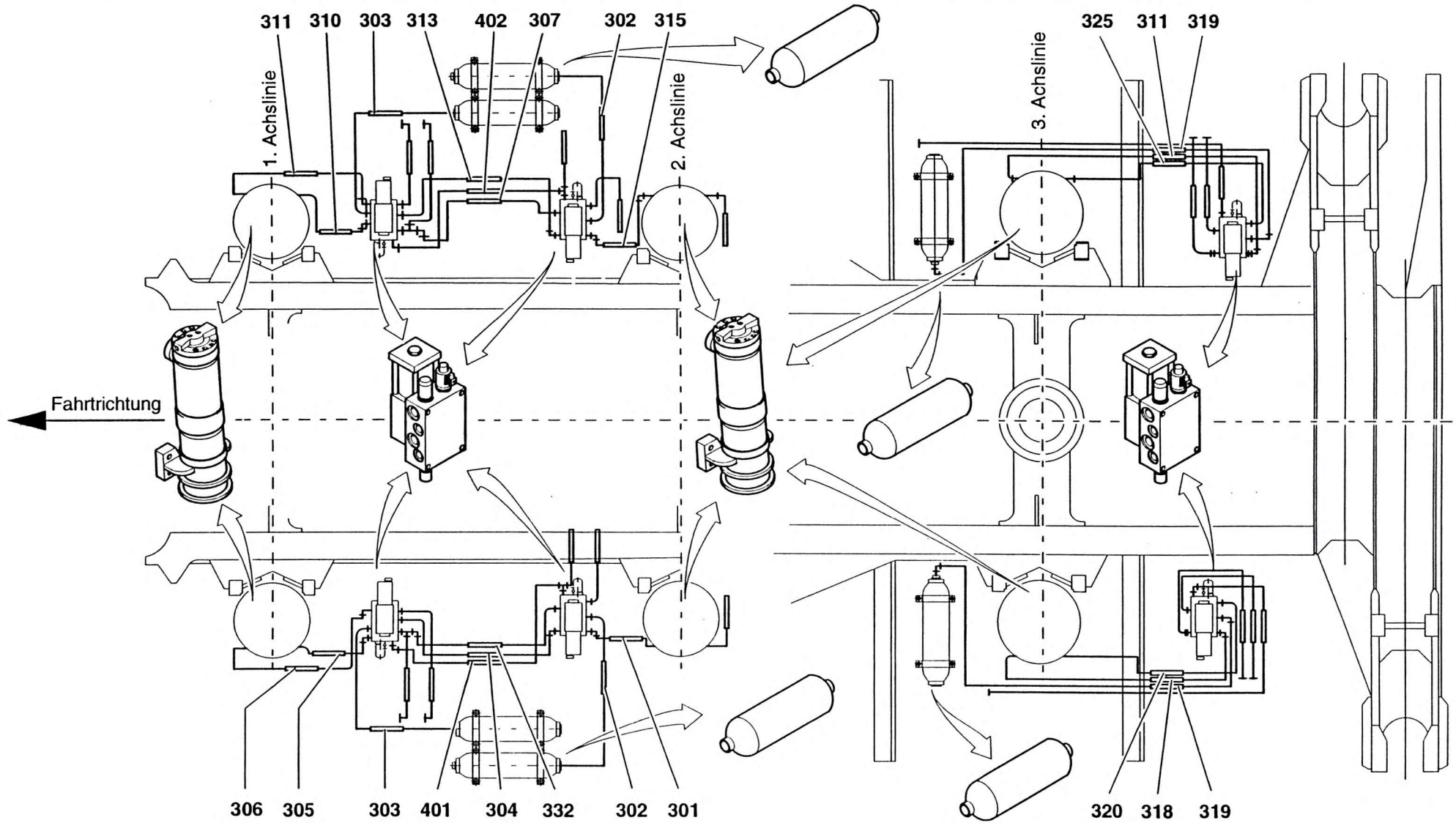
GMK 3050
BE 503
G 781

12.96

2303170-ETL F

6/7







HYDRAULIKPUMPEN
HYDRAULIC PUMPS

BILDТАFЕL
PICTORIAL DISPLAY

08.96

2303172-ETL B

1/1

GMK 3050
BE 503
G 781

